
Gebrauchsinformation: Information für Anwender

VENTOLIN 100 Mikrogramm/Dosis – Druckgasinhalation, Suspension
Salbutamol

Lesen Sie die gesamte Packungsbeilage sorgfältig durch, bevor Sie mit der Anwendung dieses Arzneimittels beginnen, denn sie enthält wichtige Informationen.

- Heben Sie die Packungsbeilage auf. Vielleicht möchten Sie diese später nochmals lesen.
- Wenn Sie weitere Fragen haben, wenden Sie sich an Ihren Arzt oder Apotheker.
- Dieses Arzneimittel wurde Ihnen persönlich verschrieben. Geben Sie es nicht an Dritte weiter. Es kann anderen Menschen schaden, auch wenn sie die gleichen Beschwerden haben wie Sie.
- Wenn Sie Nebenwirkungen bemerken, wenden Sie sich an Ihren Arzt oder Apotheker. Dies gilt auch für Nebenwirkungen, die nicht in dieser Packungsbeilage angegeben sind.

Was in dieser Packungsbeilage steht:

1. Was ist Ventolin und wofür wird es angewendet?
2. Was sollten Sie vor der Anwendung von Ventolin beachten?
3. Wie ist Ventolin anzuwenden?
4. Welche Nebenwirkungen sind möglich?
5. Wie ist Ventolin aufzubewahren?
6. Inhalt der Packung und weitere Informationen

1. Was ist Ventolin und wofür wird es angewendet?

Ventolin enthält Salbutamol, das zu einer Gruppe von Arzneimitteln gehört, die schnell wirkende Bronchodilatoren genannt werden. Schnell wirkende Bronchodilatoren lockern die Muskeln der Wände der kleinen Atemwege in der Lunge innerhalb weniger Minuten.

Ventolin ist angezeigt bei Erwachsenen, Jugendlichen zwischen 12 und 18 Jahren und Kindern zwischen 4 und 11 Jahren (*Babys und Kleinkindern unter 4 Jahren siehe Abschnitt 3*).

Ventolin:

- trägt zur Öffnung der Atemwege in der Lunge bei und erleichtert Ihnen das Atmen,
- trägt zur Linderung des Drucks im Brustkorb, der pfeifenden Atmung und des Hustens bei, die mit Asthma verbunden sind.

Ventolin wird zur Behandlung der Atemprobleme bei Personen angewendet, die an Asthma (*chronische entzündliche Erkrankung der Atemwege*), chronischer Bronchitis (*Entzündung der Atemwege*) und Emphysem (*progressive Zerstörung des Lungengewebes*) leiden. Seine Wirkung umfasst die Linderung und die Vorbeugung der Symptome, die durch Anstrengung oder andere auslösende Faktoren hervorgerufen werden. Die gängigen auslösenden Faktoren umfassen Hausstaub, Pollen, Katzen, Hunde und Zigarettenrauch.

Wenn Ihr Asthma sehr aktiv ist (wenn Sie zum Beispiel häufige Symptome, häufige Anfälle haben oder körperlich geschwächt sind), müssen Sie Ihren Arzt darüber informieren. Um Ihr Asthma unter Kontrolle zu bringen, kann er eine Behandlung mit einem Arzneimittel einleiten oder dessen Dosis erhöhen, zum Beispiel ein inhaliertes Kortikosteroid.

2. Was sollten Sie vor der Anwendung von Ventolin beachten?

Ventolin darf nicht angewendet werden, wenn Sie allergisch gegen Salbutamol oder einen der in Abschnitt 6. genannten sonstigen Bestandteile dieses Arzneimittels sind.

Warnhinweise und Vorsichtsmaßnahmen

Bitte Sprechen Sie mit Ihrem Arzt oder Apotheker bevor Sie Ventolin anwenden.

- Ihre Behandlung erfolgt individuell. Befolgen Sie die Anweisungen Ihres Arztes.
- Wenn Sie bemerken, dass Ihre Behandlung nicht mehr so wirksam ist (*weniger effektive, und/oder weniger lange (weniger als 3 Stunden) anhaltende Linderung Ihrer Symptome*), wenden Sie sich schnellstmöglich an Ihren Arzt. Es ist möglich, dass sich Ihr Asthma verschlimmert hat und Sie eine zusätzliche Behandlung benötigen.
- Je nach dem Schweregrad Ihres Asthmas hat der Arzt Ihnen möglicherweise Arzneimittel verschrieben, die Sie gleichzeitig mit Ventolin einnehmen sollen (*zum Beispiel Corticosteroide, Arzneimittel die mit Cortison verwandt sind*).
Wenn Sie eine Behandlung auf Basis von Corticosteroiden einnehmen, darf diese nicht ohne Rücksprache mit Ihrem Arzt abgesetzt oder verringert werden, auch wenn Sie mit Ventolin eine Besserung bemerken.
- Während Ihrer Behandlung müssen Sie in folgenden Fällen besonders vorsichtig sein:
 - wenn Sie unter kardiovaskulären Beschwerden wie Herzinsuffizienz, Bluthochdruck, bekannter Tachyarrhythmie, ischämisch bedingten Herzschmerzen oder hypertropher obstruktiver Kardiomyopathie leiden;
 - wenn Sie gleichzeitig hohe Dosen eines Arzneimittels anwenden / einnehmen, das Beta-2-Agonisten oder einen anderen Bronchodilatator wie Theophyllin enthält (*andere Behandlungen gegen Asthma*);
 - wenn sich Ihre Atmung oder Ihre pfeifende Atmung unmittelbar nach der Einnahme dieses Arzneimittels verschlechtert (paradoxe Bronchospasmus), brechen Sie die Anwendung sofort ab und wenden Sie sich möglichst schnell an Ihren Arzt. Wenn Sie ein anderes schnell wirkendes Arzneimittel gegen Asthma griffbereit haben, testen Sie dieses so schnell wie möglich.
 - wenn Sie unter einer Schilddrüsenerkrankung leiden, die als Schilddrüsenüberfunktion bezeichnet wird.
 - wenn Sie Diuretika einnehmen, die manchmal angewendet werden, um Bluthochdruck oder eine Herzerkrankung zu behandeln.
- Ihr Arzt kann Ihre Blutwerte von Kalium und Milchsäure überwachen lassen, wenn Sie eines der hier angeführten Arzneimittel oder hohe Dosen von Arzneimitteln einnehmen, die Beta-2-Agonisten enthalten.

Wenden Sie sich an Ihren Arzt, wenn Sie denken, dass einer dieser Hinweise auf Sie zutreffen kann.

Anwendung von Ventolin zusammen mit anderen Arzneimitteln

Informieren Sie Ihren Arzt oder Apotheker, wenn Sie andere Arzneimittel anwenden, kürzlich andere Arzneimittel angewendet haben oder beabsichtigen, andere Arzneimittel anzuwenden.

Informieren Sie Ihren Arzt, wenn Sie Arzneimittel zur Behandlung von Depression wie Monoaminoxidase-Hemmer (MAO-Hemmer) einnehmen.

Sie dürfen gleichzeitig mit Ventolin keine nicht selektiven Betablocker wie Propranolol anwenden (*Arzneimittel, die insbesondere zur Behandlung bestimmter Herzprobleme verwendet werden*).

Wenn Sie Ventolin zusammen mit Theophyllin (*andere Behandlung gegen Asthma*) oder kardioselektiven Antidepressiva anwenden, kann dies zu Herzrhythmusstörungen führen.

Schwangerschaft, Stillzeit und Zeugungs-/Gebärfähigkeit

Wenn Sie schwanger sind oder stillen, oder wenn Sie vermuten, schwanger zu sein oder beabsichtigen, schwanger zu werden, fragen Sie vor der Anwendung dieses Arzneimittels Ihren Arzt oder Apotheker um Rat.

- Wenden Sie dieses Arzneimittel nicht an, wenn Sie schwanger sind, es sei denn, der zu erwartende Nutzen überwiegt die eventuellen Risiken für den Fötus.
- Dieses Arzneimittel geht vermutlich in die Muttermilch über; vermeiden Sie daher eine Anwendung, wenn Sie stillen, es sei denn, die zu erwarteten Vorteile überwiegen die eventuellen Risiken für das Baby.
- Es ist nicht bekannt, ob Salbutamol Einfluss auf Ihre Fähigkeit hat, schwanger zu werden.

3. Wie ist Ventolin anzuwenden?

Wenden Sie dieses Arzneimittel immer genau nach Absprache mit Ihrem Arzt oder Apotheker an. Fragen Sie bei Ihrem Arzt oder Apotheker nach, wenn Sie sich nicht ganz sicher sind.

Die Anwendung von Ventolin zur Inhalation darf nur per Inhalation erfolgen, durch Einatmen über den Mund.

Die Dosierung ist individuell und wird vom Arzt nach dem Schweregrad des Asthmas festgelegt. Informieren Sie Ihren Arzt, wenn Sie bemerken, dass Sie es häufiger oder in größerer Menge anwenden müssen; in diesem Fall kann es erforderlich sein, ihre Behandlung noch einmal zu überprüfen.

Es ist wichtig, die Inhalationstechnik genau zu befolgen.

Stellen Sie sicher, dass der Metallbehälter dieses Inhalationssystems genau gleichzeitig mit der Einatmung hinuntergedrückt wird, damit das Präparat optimal in die Atemwege gelangt.

Bei Patienten, die das Gerät verwenden und die Atmung und Inhalation nicht gut synchronisieren können, wird die Anwendung einer großvolumigen Inhalationshilfe empfohlen (*Behältnis, das auf das Mundstück aufgesetzt wird und eine einfachere Inhalation des Arzneimittels ermöglicht*).

1 Dosis = 1 Inhalation = 100 Mikrogramm

Erwachsene und Jugendliche über 12 Jahre:

- Behandlung eines akuten Bronchospasmus: 100 bis 200 Mikrogramm,
- Prävention von vorhersehbarem Asthma (Anstrengungsasthma/allergisches Asthma/Vorbeugung): 200 Mikrogramm,
- Behandlung „bei Bedarf“: bis zu 200 Mikrogramm 4-mal täglich.
Wenden Sie Salbutamoldosen „bei Bedarf“ nicht häufiger als 4-mal täglich an. Wenn diese zusätzlichen Dosen benötigt werden oder die angegebene Dosis stark überschritten wird, weist dies auf eine Verschlechterung des Asthmas hin.
- Die Höchstdosis beträgt 8 Sprühstöße (800 Mikrogramm) alle 24 Stunden.

Der Zeitabstand zwischen zwei aufeinander folgenden Inhalationen beträgt 30 Sekunden und der Zeitabstand zwischen 2 Anwendungen 4 bis 6 Stunden.

Kinder unter 12 Jahren:

Die Anwendung dieses Geräts ist bei Kleinkindern aufgrund der Anforderungen der Inhalationstechnik begrenzt. Dennoch lässt sich durch eine Anwendung einer großvolumigen Inhalationshilfe für Kinder mit Gesichtsmaske wie Babyhaler[®], die speziell für Babys und Kleinkinder (bis zu 6 Jahren) konzipiert wurde, das Problem der Synchronisation zwischen Druck und Einatmen überwinden.

Es wird empfohlen Ventolin Druckgasinhalation, Suspension bei Kindern unter Aufsicht eines Erwachsenen anzuwenden.

- Behandlung eines akuten Bronchospasmus: 100 Mikrogramm (die Dosis kann bei Bedarf bis auf 200 Mikrogramm gesteigert werden).
- Prävention von vorhersehbarem Asthma (Anstrengungsasthma/allergisches Asthma/Vorbeugung): 100 Mikrogramm vor der Exposition oder der Anstrengung (die Dosis kann bei Bedarf bis auf 200 Mikrogramm gesteigert werden).
- Behandlung „bei Bedarf“: bis zu 200 Mikrogramm 4-mal täglich.

Gebrauchsanweisung für das Gerät

Lesen Sie zur korrekten Anwendung Ihres Geräts die folgenden Anweisungen aufmerksam durch und befolgen Sie sie genau.

Anwendung des Geräts

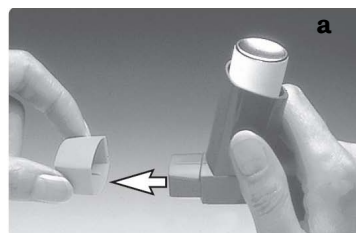
Für die richtige Anwendung Ihres Geräts lesen Sie bitte aufmerksam die folgenden Anweisungen, die Sie genau einhalten müssen.

Diese Rubrik umfasst folgende Informationen:

- ❖ **Test des Inhalators**
- ❖ **Anwendung des Inhalators**
- ❖ **Reinigung des Inhalators**

Test des Inhalators

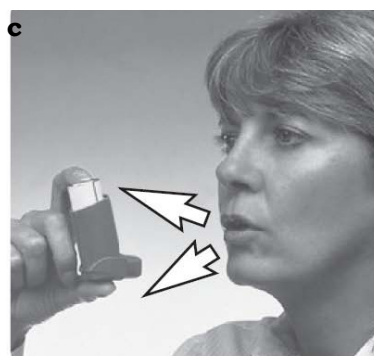
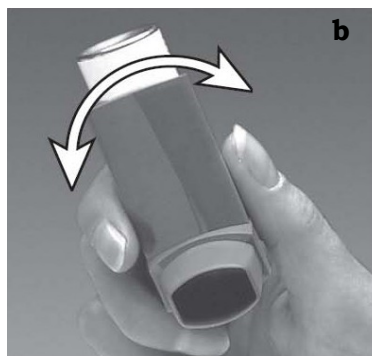
- Vor der ersten Anwendung des Inhalators muss dessen ordnungsgemäße Funktion kontrolliert werden.
- Ziehen Sie die Kappe des Mundstücks ab, indem Sie vorsichtig auf deren Seiten drücken (**Abbildung a**).
- Um die ordnungsgemäße Funktion beim ersten Mal sicherzustellen, schütteln Sie ihn kräftig, richten das Mundstück von sich weg und drücken auf die Patrone, um 2 Sprühstöße in die Luft abzugeben.
- Wenn der Inhalator seit 5 Tagen oder länger nicht verwendet wurde, schütteln Sie ihn kräftig und geben 2 Sprühstöße in die Luft ab, um seine ordnungsgemäße Funktion sicherzustellen.
- Wie bei den meisten Dosieraerosolen kann die Wirkung der Behandlung eingeschränkt sein, wenn der Inhalator kalt ist. Wenn das der Fall ist, wärmen Sie die Metallpatrone vor der

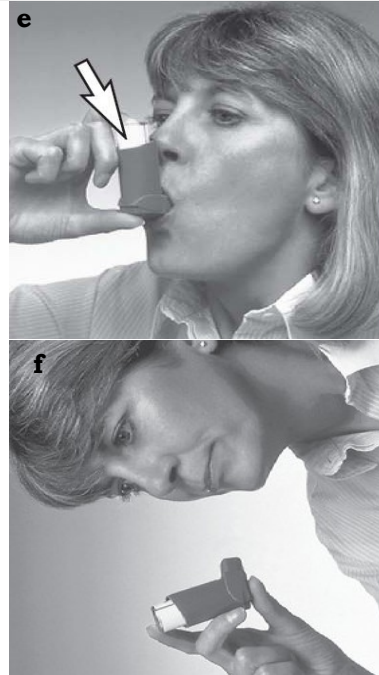


Anwendung einige Minuten lang in der Hand an.

Anwendung des Inhalators

1. Ziehen Sie die Kappe des Mundstücks ab, indem Sie vorsichtig auf deren Seiten drücken (**Abbildung a**).
2. Kontrollieren Sie die Innen- und Außenseite des Inhalators und das Mundstück, um mögliche bewegliche Teile zu finden.
3. Schütteln Sie den Inhalator kräftig, um jegliches Teil daraus zu entfernen und den Inhalt des Inhalators homogen zu machen (**Abbildung b**).
4. Halten Sie den Inhalator vertikal, indem Sie den Zeigefinger auf eine Seite und Ihren Daumen auf die Unterseite, unter das Mundstück legen (**Abbildung c**).
5. Atmen Sie so tief wie möglich aus, ohne dass dies unangenehm würde (**Abbildung c**), danach nehmen Sie das Mundstück in den Mund und umschließen es mit Ihren Lippen und Zähnen, ohne darauf zu beißen (**Abbildung d**).
6. Atmen Sie durch den Mund ein. Unmittelbar bevor Sie beginnen einzuatmen, drücken Sie auf die Oberseite der Patrone, um einen Sprühstoß des Arzneimittels abzugeben, während Sie langsam und tief einatmen (**Abbildung e**).
7. Halten Sie den Atem an und nehmen Sie den Inhalator aus dem Mund. Halten Sie Ihren Atem noch einige Sekunden an, solange das nicht unangenehm ist (**Abbildung f**).
8. Wenn Ihr Arzt Ihnen 2 Sprühstöße verschrieben hat, warten Sie 30 Sekunden, bevor Sie den zweiten Sprühstoß durch Wiederholen der Schritte 3 bis 7 abgeben.
9. Setzen Sie die Kappe wieder auf das Mundstück, indem Sie kräftig darauf drücken, bis sie einrastet.



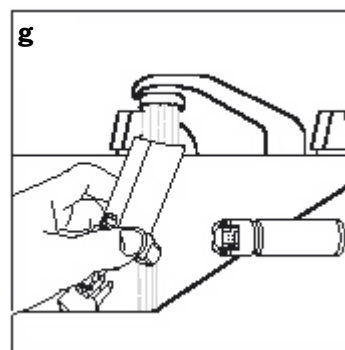


Die ersten Male sollten Sie vor einem Spiegel üben. Wenn Sie eine Wolke bemerken, die oben an Ihrem Inhalator oder seitlich an Ihrem Mund austritt, wiederholen Sie den Vorgang ab **Schritt 2**. Kleinkinder brauchen Hilfe und ihre Eltern müssen möglicherweise den Inhalator für sie bedienen. Fordern Sie das Kind auf, auszuatmen, und betätigen Sie den Inhalator unmittelbar bevor es beginnt, einzuatmen. Üben Sie gemeinsam die richtige Technik. Der Abstandhalter Volumatic, mit Gesichtsmaske, oder der Babyhaler können hilfreich sein, um Ventolin einem Baby oder einem Kind zu verabreichen – wenden Sie sich an Ihren Arzt, wenn Sie denken, dass Ihnen das helfen könnte. Für größere Kinder und Personen mit wenig Kraft in den Händen kann es einfacher sein, den Inhalator mit beiden Händen festzuhalten. Setzen Sie beide Zeigefinger auf die Oberseite des Inhalators und beide Daumen auf die Unterseite des Inhalators, unter das Mundstück.

Reinigung des Inhalators

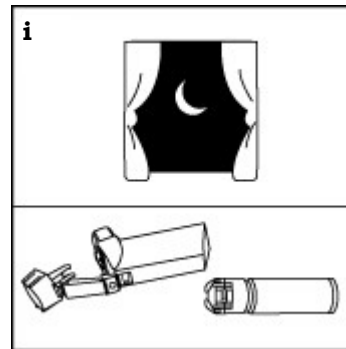
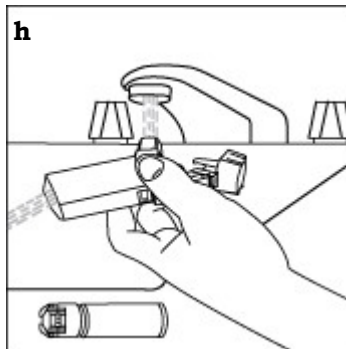
Sie müssen Ihren Inhalator einmal pro Woche reinigen, um jede Verstopfung zu vermeiden. Reinigung Ihres Inhalators:

- Ziehen Sie die Metallpatrone aus dem Kunststoffgehäuse des Inhalators und ziehen Sie die Kappe des Mundstücks ab.
- Reinigen Sie das Kunststoffgehäuse gründlich unter warmem Wasser (**Abbildung g**), danach drehen Sie es um, um das Mundstück zu reinigen (**Abbildung h**).
- Lassen Sie die Innen- und die Außenseite des Kunststoffgehäuses **gut** trocknen (zum Beispiel über Nacht) (**Abbildung i**).
- Legen Sie die Metallpatrone wieder ein und stecken Sie die Kappe des Mundstücks wieder auf.



Sie dürfen die Metallpatrone nicht in Wasser

eintauchen.



Wenn Sie eine größere Menge von Ventolin angewendet haben, als Sie sollten

Wenn Sie zu viel Ventolin angewendet oder eingenommen haben, setzen Sie sich umgehend mit Ihrem Arzt, Apotheker oder dem ‚Antigifzentrum‘ (070/245.245) in Verbindung.

Es ist möglich, dass Sie Erregung, einen Blutdruckabfall, Herzrhythmusstörungen und Zittern bemerken.

Wenn Sie die Anwendung von Ventolin vergessen haben

Wenden Sie nicht die doppelte Menge an, wenn Sie die vorherige Anwendung vergessen haben.

Wenn Sie weitere Fragen zur Anwendung dieses Arzneimittels haben, wenden Sie sich an Ihren Arzt oder Apotheker.

4. Welche Nebenwirkungen sind möglich?

Wie alle Arzneimittel kann auch dieses Arzneimittel Nebenwirkungen haben, die aber nicht bei jedem auftreten müssen.

Wenn sich Ihre Atmung oder Ihre pfeifende Atmung unmittelbar nach der Einnahme dieses Arzneimittels verschlechtert, brechen Sie die Anwendung sofort ab und wenden Sie sich möglichst schnell an Ihren Arzt. Wenn Sie ein anderes schnell wirkendes Arzneimittel gegen Asthma griffbereit haben, testen Sie dieses so schnell wie möglich.

Probleme, auf die Sie achten müssen:

Allergische Reaktionen: Sie treten bei Personen, die Ventolin anwenden, sehr selten auf. Ihre Anzeichen umfassen:

- Hautausschlag (*Urtikaria*) oder Hautrötung
- Schwellung, manchmal im Gesicht oder am Mund (*Angioödem*)
- stark pfeifende Atmung, Husten oder Atembeschwerden (*Bronchospasmus*)
- plötzliches Schwächegefühl oder Benommenheit (kann zu einem Kollaps oder Ohnmacht führen)

Wenden Sie sich sofort an einen Arzt, wenn sich eines dieser Symptome bei Ihnen entwickelt. Brechen Sie die Anwendung von Ventolin ab.

Häufige Nebenwirkungen

Diese Wirkungen können **bis zu 1 von 10 Personen** betreffen:

- Zittern
- Kopfschmerzen
- Beschleunigung des Herzrhythmus.

Gelegentliche Nebenwirkungen

Diese Wirkungen können **bis zu 1 von 100 Personen** betreffen:

- unregelmäßiger Herzrhythmus (*Palpitationen*)
- Reizung von Mund und Rachen
- Muskelkrämpfe.

Seltene Nebenwirkungen

Diese Wirkungen können **bis zu 1 von 1.000 Personen** betreffen:

- niedrige Kaliumwerte im Blut
- verstärkte Blutzufuhr in die Extremitäten (*Erweiterung der Blutgefäße*).

Sehr seltene Nebenwirkungen

Diese Wirkungen können **bis zu 1 von 10.000 Personen** betreffen:

- allergische Reaktionen
- ungewöhnliches Gefühl von Aktivität, wie Agitiertheit und Reizbarkeit (*Hyperaktivität*).
- Eine Erhöhung der Blutwerte von Milchsäure (*Laktatazidose*) ist eine sehr seltene Nebenwirkung von Salbutamol. Diese Nebenwirkung betrifft am häufigsten Personen, die an einer schweren Nierenerkrankung leiden. Die Symptome einer Laktatazidose umfassen: schnelle Atmung, Kurzatmigkeit, auch wenn sich Ihre pfeifende Atmung bessern kann, Kältegefühl, Magenschmerzen, Übelkeit und Erbrechen.
- Herzrhythmusstörungen (Ihr Herz schlägt schneller oder stärker als üblich oder Ihr Herzrhythmus ist unregelmäßig oder Sie haben Extrasystolen).

Auch über die folgende Nebenwirkung wurde berichtet, ihre Häufigkeit ist aber nicht bekannt:

- Myokardischämie (Schmerzen in der Brust aufgrund von Herzproblemen, wie Angina pectoris).

Meldung von Nebenwirkungen

Wenn Sie Nebenwirkungen bemerken, wenden Sie sich an Ihren Arzt oder Apotheker. Dies gilt auch für Nebenwirkungen, die nicht in dieser Packungsbeilage angegeben sind.

Sie können Nebenwirkungen auch direkt über das nationale Meldesystem anzeigen :

Belgien

Föderalagentur für Arzneimittel und Gesundheitsprodukte
Abteilung Vigilanz
EUROSTATION II
Victor Hortaplein, 40/40
B-1060 BRUSSEL
Website: www.fagg-afmps.be
E-Mail: patientinfo@fagg-afmps.be

Luxemburg

Direction de la Santé – Division de la Pharmacie et des Médicaments
Villa Louvigny – Allée Marconi
L-2120 Luxembourg
Website:
<http://www.ms.public.lu/fr/activites/pharmacie-medicament/index.html>

Indem Sie Nebenwirkungen melden, können Sie dazu beitragen, dass mehr Informationen über die Sicherheit dieses Arzneimittels zur Verfügung gestellt werden.

5. Wie ist Ventolin aufzubewahren?

Bewahren Sie dieses Arzneimittel für Kinder unzugänglich auf.

Sie dürfen dieses Arzneimittel nach dem auf dem Umkarton nach Exp. angegebenen Verfalldatum nicht mehr verwenden. Das Verfalldatum bezieht sich auf den letzten Tag des angegebenen Monats. Setzen Sie nach dem Gebrauch die Schutzkappe wieder auf das Mundstück auf und drücken Sie hierfür fest auf die Schutzkappe (bis zum Klicken).

Nicht über 30°C lagern. Vor Sonneneinwirkung und Frost schützen.

Da der Behälter unter Druck steht, darf er nicht gewaltsam geöffnet, beschädigt oder verbrannt werden, auch wenn er leer ist.

Entsorgen Sie Arzneimittel nicht im Abwasser oder Haushaltsabfall. Fragen Sie Ihren Apotheker, wie das Arzneimittel zu entsorgen ist, wenn Sie es nicht mehr verwenden. Sie tragen damit zum Schutz der Umwelt bei.

6. Inhalt der Packung und weitere Informationen

Was Ventolin enthält

Der Wirkstoff ist Salbutamol. Er liegt als Salbutamolsulfat vor.

Die Druckgasinhalation, Suspension enthält 100 Mikrogramm Salbutamol je abgegebene Dosis.

Der sonstige Bestandteil ist: Norfluran (HFA-134a).

Die Zusammensetzung von Ventolin 100 Mikrogramm/Dosis, Druckgasinhalation, Suspension wurde 2001 geändert, um das Treibgas CFC zu ersetzen. Dieses ist zwar sehr sicher für Patienten, könnte jedoch schädlich für die Ozonschicht sein. Die Ventolin Druckgasinhalationsflaschen enthalten nun HFA als Treibgas, das für die Ozonschicht nicht schädlich ist.

Wenn Sie früher das Original-Dosier-Aerosol Ventolin 100 verwendet haben, bemerken Sie möglicherweise aufgrund der neuen Zusammensetzung einen etwas anderen Geschmack.

Wie Ventolin aussieht und Inhalt der Packung

Unter Druck stehende Flasche aus Aluminium mit 200 Dosen zu 100 Mikrogramm Salbutamol pro Dosis.

Pharmazeutischer Unternehmer und Hersteller:

Pharmazeutischer Unternehmer

GlaxoSmithKline Pharmaceuticals s.a/ n.v.
Site Apollo
Avenue Pascal, 2- 4- 6
B-1300 Wavre

Hersteller:

Glaxo Wellcome Production
Zone Industrielle 2 - rue Lavoisier 23
F-27000 Evreux - Frankreich
oder
Glaxo Wellcome S.A.
Avenida de Extremadura 3
09400 Aranda de Duero (Burgos) - Spanien

Art der Abgabe

Verschreibungspflichtig.

Zulassungsnummern

BE064294

Diese Packungsbeilage wurde zuletzt überarbeitet im: 07/2015

Das Zulassungsdatum: 07/2015